

Hydraulický lis 20t



Návod na použitie
Preklad originálneho návodu

Pozor! Prvé uvedenie tohto zariadenia do prevádzky v zmysle tohto návodu je právnym krokom, ktorým užívateľ zariadenia potvrdzuje, že si prečítal a porozumel príručke a všetkým dôsledkom.

Bezpečnostné pokyny pre strojové zariadenia

- PRED POUŽITÍM PREČÍTAJTE CELÝ MANUÁL. Používanie stroja pred prečítaním návodu výrazne zvyšuje riziko zranenia.
- VŽDY POUŽÍVAJTE SCHVÁLENÉ BEZPEČNOSTNÉ OKULIARE PRI PREVÁDZKOVANI STROJA. Každodenné okuliare majú len nárazu vzdorné šošovky - nie sú to bezpečnostné okuliare.
- VŽDY POUŽÍVAJTE OCHRANU SLUCHU PRI PREVÁDZKOVANI STROJA. Hluk stroja môže spôsobiť trvalú stratu sluchu.
- POUŽÍVAJTE VHODNÉ OBLEČENIE. NEPOUŽÍVAJTE voľné oblečenie, rukavice, kravaty, prstene alebo šperky, ktoré sa môžu zachytiť v pohyblivých častiach. Noste ochrannú helmu na zakrytie dlhých vlasov a protišmykovú obuv.
- NIKDY NEPOUŽÍVAJTE STROJOVÉ ZARIADENIA PRI ÚNAVE ALEBO V PRÍPADE VPLYVU LIEKOV ALEBO ALKOHOLU. Buďte vždy plne pri zmysloch a v strehu, pri používaní stroja.
- Iba správne preškolený a schopný personál môže pracovať so zariadením. Uistite sa, že prevádzkové pokyny sú bezpečné a zrozumiteľné.
- DRŽTE DETI / NÁVŠTEVNÍKOV PREČ OD STROJA. Udržujte všetky deti a návštevníkov mimo dosahu strojov. Ak sa stroj nepoužíva, odpojte ho od elektrickej siete, uzamknite ho alebo vypnite vypínač, aby bolo pre neautorizované osoby ťažké spustiť stroj.
- Ponechanie stroja bez dozoru, zatiaľ čo je v chode výrazne zvyšuje riziko vzniku úrazu alebo poškodenia. Pred odchodom stroj vypnite a nechajte ho úplne zastaviť.
- NEPOUŽÍVAJTE V NEBEZPEČNOM PROSTREDÍ. NEPOUŽÍVAJTE strojové zariadenia vo vlhkom, mokrom prostredí alebo na miestach, kde môžu existovať horľavé alebo škodlivé výpary.
- UDRŽUJTE PRACOVNÝ PRIESTOR ČISTÝ A DOBRE OSVETELNÝ. Znečistené a tmavé miesta môžu spôsobiť nehody.
- POUŽÍVAJTE UZEMNENÝ ZDROJ NAPÁJANIA. Uzemnené káble minimalizujú nebezpečenstvo elektrického zásahu. Prevádzka stroja na nesprávnej veľkosti obvodu zvyšuje riziko požiaru.
- VŽDY ODPOJTE ZO ZDROJA NAPÁJANIA PRED VYKONÁVANÍM SERVISU. Pred opätovným pripojením sa uistite, že je prepínač v polohe OFF.
- UDRŽUJTE STROJ SO STAROSTLIVOSŤOU. Udržujte ostrie ostré a čisté pre najlepší a najbezpečnejší výkon. Dodržiavajte pokyny pre mazanie a výmenu príslušenstva.

- PRED POUŽITÍM STROJA SA UISTITE, ŽE SÚ BEZPEČNOSTNÉ PRVKY SPRÁVNE A FUNKČNÉ.
- ODSTRÁNTE KLÚČE, KLÁVESY ALEBO NASTAVOVAČE NÁSTROJOV. Vybudujte si zvyk, že nikdy nenecháte nástroje alebo iné nastavovacie nástroje v stroji / na stroji - najmä v blízkosti vretien!
- POŠKODENÉ STROJE. Skontrolujte, či nie sú pokrčené alebo nevyrovnané diely, zlomené časti, uvoľnené skrutky, iné podmienky, ktoré môžu zhoršiť prevádzku stroja. Pred uvedením do prevádzky vždy opravte alebo vymeňte poškodené diely.
- NEPREŤAŽUJTE STROJE. Pracujte s rýchlosťou, pre ktorú bol stroj alebo príslušenstvo navrhnuté.
- BEZPEČNÉ PRÁCE. Použite svorky alebo zverák na držanie obrobku. Zabezpečený obrobok chráni vaše ruky a uvoľňuje obe ruky na ovládanie stroja.
- NEPRECEŇUJTE SVOJE SILY. Vždy udržiajte stabilný postoj a rovnováhu pri obsluhu stroja.
- MNOHO STROJOV MÔŽE VYMRŠTIŤ OBROBOK. Vyhnite sa podmienkam, ktoré spôsobujú, že obrobok je vymrštený.
- STABILNÝ STROJ. Stroje, ktoré sa počas prevádzky pohybujú, značne zvyšujú riziko zranenia a straty kontroly. Skontrolujte, či sú stroje stabilné! Zabezpečte a zablokujte mobilné základne pred spustením stroja.
- PRACH MOŽE BYŤ NEBEZPEČNÝ PRE RESPIRAČNÝ SYSTÉM ČLOVEKA, DETÍ A ZVIERATÁ. Dávajte pozor na typ prachu, ktorému ste vystavení a vždy používajte respirátor určený na filtrovanie tohto typu prachu.

Dodatočná bezpečnosť pre hydraulické lisy

- PREDCHÁDZAJTE PREŤAŽENIU. Prekročenie menovitej lisovacej kapacity môže poškodiť lis, roztrhnúť obrobok alebo lisovací kolík, ktorý spôsobí vážne zranenie nárazom. Keď lis dosiahne svoj maximálny tlak alebo sa páka čerpadla stane tuhú na prevádzku, lis dosiahol svoj limit. Nikdy nepoužívajte prírodné potrubie pre extra pákový efekt.
- BEZPEČNOSŤ PREVÁDZKY. Použitie tlaku na časti s týmto lisom môže spôsobiť, že vyskočia a udrú vás alebo okolostojacich smrteľnou silou. Overte si, či sú okolostojaci v bezpečnej vzdialenosti od lisu. Uistite sa, že máte na sebe kožené rukavice a ochranné okuliare s tvárovým štítom. Vyžadujú sa aj vysoké kožené topánky s extra ochranou prstov. Za určitých podmienok môže byť potrebná čiapka.
- SPRÁVNA INŠTALÁCIA. Nezaistený lis na kolesách sa môže pri premiestňovaní alebo silnom odpružení pri ťažkých lisovacích operáciách nakláňať, čo by mohlo spôsobiť pomliaždenie alebo poranenie nárazom. Lis neumiestňujte na mobilnú základňu ani na kolieska. Lisovacia základňa musí byť priskrutkovaná k pracovnému stolu, alebo podlahe.

- KONTROLY PRED POUŽITÍM. Uvoľnený rám lisu môže povoliť pod zaťažením a spôsobiť, že sa obrobok môže posunúť alebo vysunúť, čo môže viesť k poraneniu nárazom. Pred použitím skontrolujte, či nie sú uvoľnené alebo chýbajúce skrutky a kolíky. Skontrolujte, či neexistujú žiadne trhliny a či je hydraulický systém v plnom prevádzkovom stave.

- PODPORA NA PRACOVISKU. Ak je diel stlačený, môže sa obrobok náhle posunúť alebo spadnúť z lisu, čo spôsobí zranenie nohy. Použite záchytný kôš a podoprite dlhé alebo nešikovné obrobky so stojanmi alebo reťazami, alebo nechajte asistenta počas lisovania podoprieť koniec dlhého obrobku.

- NEBEZPEČNE PROSTREDIE. Nanášanie tlaku na nestabilné predmety môže spôsobiť vysunutie objektu a spôsobiť zranenie nárazom. Nikdy netlačte na gule, guľaté predmety, pružiny alebo elastické predmety.

- PREDCHÁDZANIE ÚRAZOM. Narazený obrobok alebo lisovacie nástroje môžu spôsobiť vážne zranenie alebo smrť. Pri použití lisu stojte mimo cesty akejkoľvek novej dráhy projektilu. Nikdy nestláčajte s tyčami alebo kolíkmi, ktoré sú dostatočne dlhé na to, aby sa posunuli mimo stred a vyskočili pod bremenom. Nikdy neskladajte tyče a dištančné prvky, aby ste vytvorili predĺžený lisovací kolík. Ak sa musí stlačiť s predĺženým lisovacím kolíkom, musí byť kolík pripevnený bezpečnostnou reťazou alebo musí byť kolík lisu uzavretý v bezpečnostnej klietke, aby sa vylúčilo nebezpečenstvo výstrelu.

- SPRÁVNE NÁSTROJE. Bez použitia správneho nástroja na zaistenie pružiny alebo prípravku na pridržanie obrobku s pružinou, môže byť obrobok náhle posunutý, čím sa spúšťajú pružiny, ktoré by mohli spôsobiť vážne zranenie nárazom. Nikdy nepoužívajte tento lis na vykladanie pružinovej zostavy bez toho, aby ste tiež museli tlačiť pomocou správneho nástroja na zaistenie pružiny alebo prípravku.

- NASTAVENIE OBROBKU. Ak sa obrobok počas lisovacích operácií dostane do nesprávnej polohy, môže sa z lisu vysunúť a spôsobiť vážne zranenie nárazom. Nikdy sa nepokúšajte vyrovnávať obrobok, keď je pod tlakom. Uvoľnite hydraulický tlak, ak sa obrobok alebo lisovací kolík posunú. Uvoľnite hydraulický tlak, ak máte podozrenie, že obrobok je krivo alebo hrozí porucha konštrukcie.

- BEZPEČNÁ PRACOVNÁ ZÓNA. Padajúce nástroje, upínacie dosky alebo obrobky môžu spôsobiť poškodenie nohy alebo chodidla. Nevkladajte nohy pod lis, nepracujte pod lisom ak je pod tlakom a nikdy nenechávajte lis pod tlakom bez dozoru.

- PREDCHÁDZAJTE NESPRÁVNÝM OPERÁCIAM. Niektoré obrobky nedokážu vydržať silu stlačenia a môžu explodovať a spôsobiť zranenie nárazom. Ostatné obrobky majú skryté pridržavacie krúžky, ramená, kolíky, zvary alebo sú integrálne a nedajú sa od seba oddeliť. Pred použitím tohto lisu sa uistite, že rozumiete, ako je komponent vytvorený a ako bude stlačený.

- BEZPEČNÁ HYDRAULICKÁ OPRAVA. Oprava, ktorú vykonáva nekvalifikovaná osoba, môže viesť k preťaženiu a prasknutiu potrubia, kde sa hydraulický olej môže dostať do krvného obehu, čo má za následok otravu krvi. Nepokúšajte sa opravovať hydraulický systém alebo nastavovať poistný ventil, pokiaľ nie ste kvalifikovaným odborníkom na hydraulický servis.

- PREDCHÁDZAJTE HYDRAULICKEJ OTRAVE. Hydraulická kvapalina dosahuje extrémne vysoké tlaky a môže spôsobiť otravu krvi, ak sa vstrekuje do krvného obehu. Nikdy neodstraňujte žiadne hydraulické potrubie, armatúru alebo komponent, ani sa nepokúšajte kontrolovať netesnosti v potrubíach rukami alebo prstami, keď je systém pod tlakom.

- PREDCHÁDZAJTE NEBEZPEČENSTVU VYSTRELENIA. Pri ťažkých lisovacích operáciách, keď sa niektoré časti konečne uvoľnia, môže dôjsť k náhlemu odľahčeniu hydraulického lisu.

Výsledkom je, že obrobok, prítlačný kolík alebo trňová doska môžu vyskočiť a spadnúť z lôžka, čo spôsobí zranenie nohy alebo chodidla. Predtým, ako začnú lisovacie operácie, predvídajte, čo môže obrobok urobiť, ak dôjde k náhlemu uvoľneniu a zaistite obrobok tak, aby nespadol.

- NEPOVOLENÉ MODIFIKÁCIE. Úpravou rámu lisu, zvýšením pretlakového tlaku čerpadla, inštaláciou nehydraulických hadíc alebo armatúr alebo pridaním piestu alebo čerpadla s vyššou kapacitou môže dôjsť ku konštrukčnej poruche, ktorá môže viesť k vážnemu poraneniu. Ak je lis nedostatočný pre vašu lisovaciu úlohu, použite lis, ktorý je dimenzovaný na správnu nosnosť.

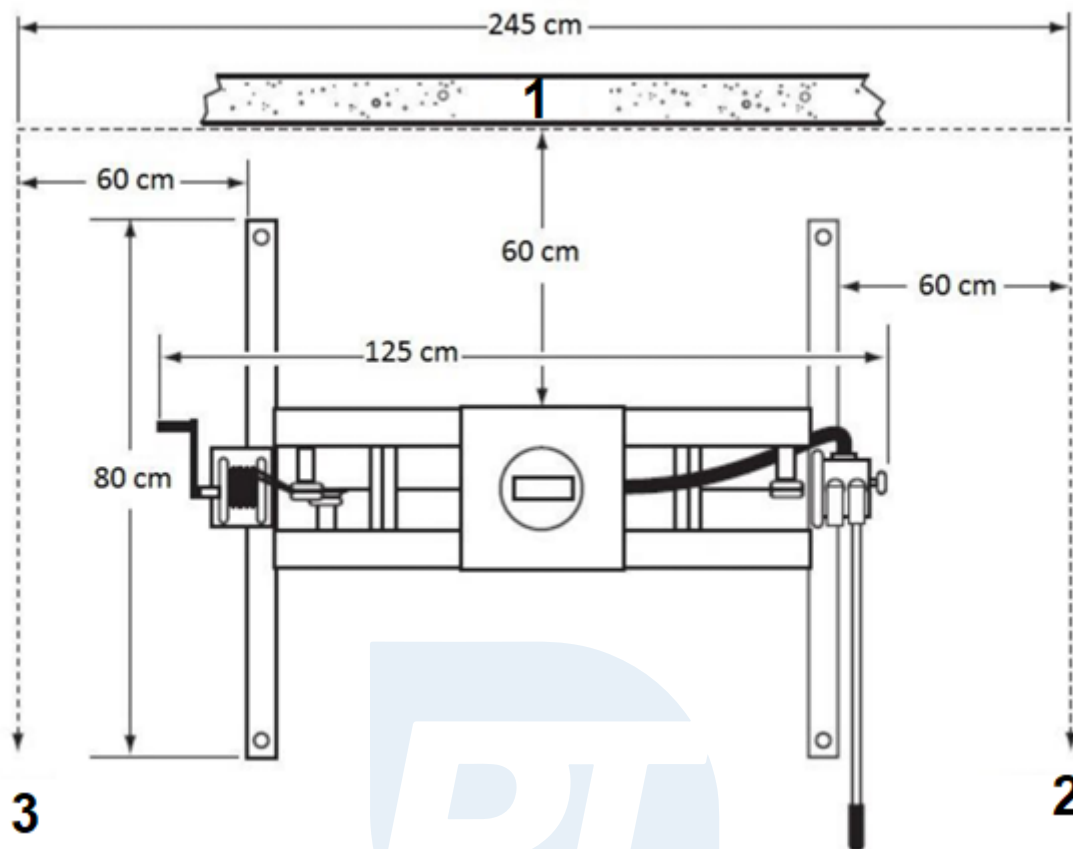
Umiestnenie

Fyzické prostredie

Fyzické prostredie, v ktorom je stroj prevádzkovaný, je dôležité pre bezpečnú prevádzku a životnosť jeho komponentov. Aby ste dosiahli čo najlepšie výsledky, používajte tento stroj v suchom prostredí bez nadmernej vlhkosti, nebezpečných chemikálií, abrazív vo vzduchu alebo v extrémnych podmienkach. Extrémne podmienky pre tento typ strojového zariadenia sú vo všeobecnosti tie, kde rozsah teploty okolia presahuje 5 ° – 40 ° C; rozsah relatívnej vlhkosti presahuje 20 - 95% (nekondenzujúce); alebo je prostredie vystavené vibráciám, otrasom alebo nárazom.

Priestorové pridelovanie

Zvážte čo najväčšiu veľkosť obrobku, ktorý bude spracovaný týmto strojom a poskytnite dostatok miesta okolo stroja pre adekvátnu manipuláciu s materiálom operátora alebo inštaláciu pomocného zariadenia. Pri stálych inštaláciách nechajte okolo stroja dostatok priestoru na otváranie alebo odstraňovanie dverí / krytov, ako to vyžaduje údržba a servis opísaný v tomto návode. Nižšie nájdete požadované rozdelenie priestoru.



1. Stena 2. Ponechať otvorené 3. Ponechať otvorené

Prehľad prevádzky

Tento prehľad nie je zamýšľaný ako presný postup krok za krokom, ale skôr ako všeobecný príklad typickej operácie lisovania, ktorá pomáha pochopiť ovládacie prvky uvedené v tejto časti.

Pri typickej operácii lisovania obsluha vykoná nasledovné:

1. Zavedie požadované osobné bezpečnostné vybavenie a odstráni všetkých okoloidúcich mimo dosah lisu.
2. Skontroluje obrobok a pripraví ho na lisovacie operácie.
3. Hydraulický valec úplne zasunie a umiestni lôžko tak, aby medzi lisovacím kolíkom a obrobkom bola najkratšia vzdialenosť.
4. Overí, či sú obidva kolíky podopretia správne nainštalované a plne podopreté.
5. Umiestni záchytný kôš pod lis s príslušnou výplňou, aby ochránili časť, keď spadne.

6. Umiestni dosky trňa na podoprenie obrobku a zarovnáva kolík lisu alebo nástroje na lisovanom diele.
7. Zníži lis na mierne predpätie obrobku.
8. Skúma nastavenie z rôznych uhlov a overuje, či lisovací kolík alebo nástroje udržiavajú zarovnanie s obrobkom a lisovacím piestom.
9. Počas sledovania tlakomeru operátor dokončí operáciu lisu.
10. Uvoľňuje hydraulický tlak a umožňuje, aby sa piest vrátil do zatahnutej polohy.

Obsluha

1. Umiestnite obrobok na stôl.
2. Nastavte a zatvorte odvzdušňovací ventil.
3. pumpujte s rukoväťou, kým piest nedosiahne obrobok.
4. Pre ďalšie stlačenie lisu pokračujte v pumpovaní. Uistite sa, že tlak nie je príliš vysoký.
5. Odskrutkujte odvzdušňovací ventil, aby ste odstránili zaťaženie obrobku. Zaisťte predmet tak, aby pri uvoľnení tlaku nespadol zo stola.
6. Keď je piest úplne zdvihnutý, vyberte obrobok.

Kontrola obrobku

Pred použitím tohto hydraulického lisu musíte skontrolovať obrobok. Toto nie je úplný zoznam, ale skôr zoznam spoločných otázok. Záleží len na vás, či budete potrebovať ďalšie špeciálne položky potrebné na prípravu obrobku pre lisovanie. Nerešpektovanie nižšie uvedených položiek môže viesť k poškodeniu, alebo zraneniu. V niektorých situáciách môže ignorovanie jednej z uvedených položiek viesť k tomu, že sa obrobok alebo nástroje budú vymrštené z lisu, čo môže spôsobiť vážne zranenie alebo smrť.

- *Pevnosť obrobku:* Uistite sa, že materiál obrobku je navrhnutý tak, aby odolal zamýšľanej sile, ktorou bude lis pôsobiť.

- *Čistota obrobku:* Uistite sa, že obrobok je čistý a že sú z lisovacej dráhy odstránené všetky nečistoty, zrnitosť, hrdza alebo poškodenie. Ľahké olejovanie na súčiastkach je výhodné, aby sa zabránilo zadrhávaniu alebo zadieraniu.

- *Lisovacia dráha:* Uistite sa, že smer upnutého komponentu je správny a že na podporu slúži správna veľkosť objímky alebo upínacej dosky.

- Upevňovacie mechanizmy: Uistite sa, že sú odstránené všetky poistné krúžky, kolíky alebo upevňovacie prvky a nie sú prítomné žiadne skryté sekundárne držiaky.

- *Skryté projektily*: Niektoré komponenty obsahujú jednu alebo viac pružín. Uistite sa, že časť, ktorá sa má stláčať lisom, má použiteľný systém klietok na zachytenie pružín, ak by sa obrobok po odstránení prichyteného krúžku a uvoľnení hydraulického tlaku skĺzol alebo otvoril.

- *Špeciálne nastavenia/pasovanie*: Pred stlačením dielu sa uistite, že sú správne zapadnuté časti a uistite sa, že príslušné časti boli zahriate alebo vychladené na správne teploty, aby sa zabránilo zadieraniu. Uvedomte si, že nie všetky časti boli navrhnuté tak, aby boli stlačené. V prípade pochybností sa obráťte na návod na opravu stroja, na ktorom pracujete.

Prvky

A. *Zostava hydraulického čerpadla*. Obsahuje regulačný ventil, odľahčovací ventil, hydraulickú kvapalinu a dvojitý systém čerpadiel, ktorý vytvára hydraulickú silu potrebnú pre lisovacie operácie.

B. *Rýchle čerpadlo*. Pre rýchly pohyb piestu použite rukoväť na pravej strane čerpadla. Avšak v tejto polohe má lis menší hydraulický vplyv a maximálny tlak bude ťažké dosiahnuť.

C. *Tlakové čerpadlo*. Pre maximálne stlačenie tlačidla použite rukoväť v ľavom čerpadle. V tejto polohe sa však piest bude pohybovať veľmi pomaly, pretože hydraulická páka (vplyv/výkon) je maximalizovaná.

D. *Ventily na uvoľnenie tlaku*. Tento ventil je z výroby nastavený na bezpečný odľahčovací tlak a nemal by byť znovu nastavený.

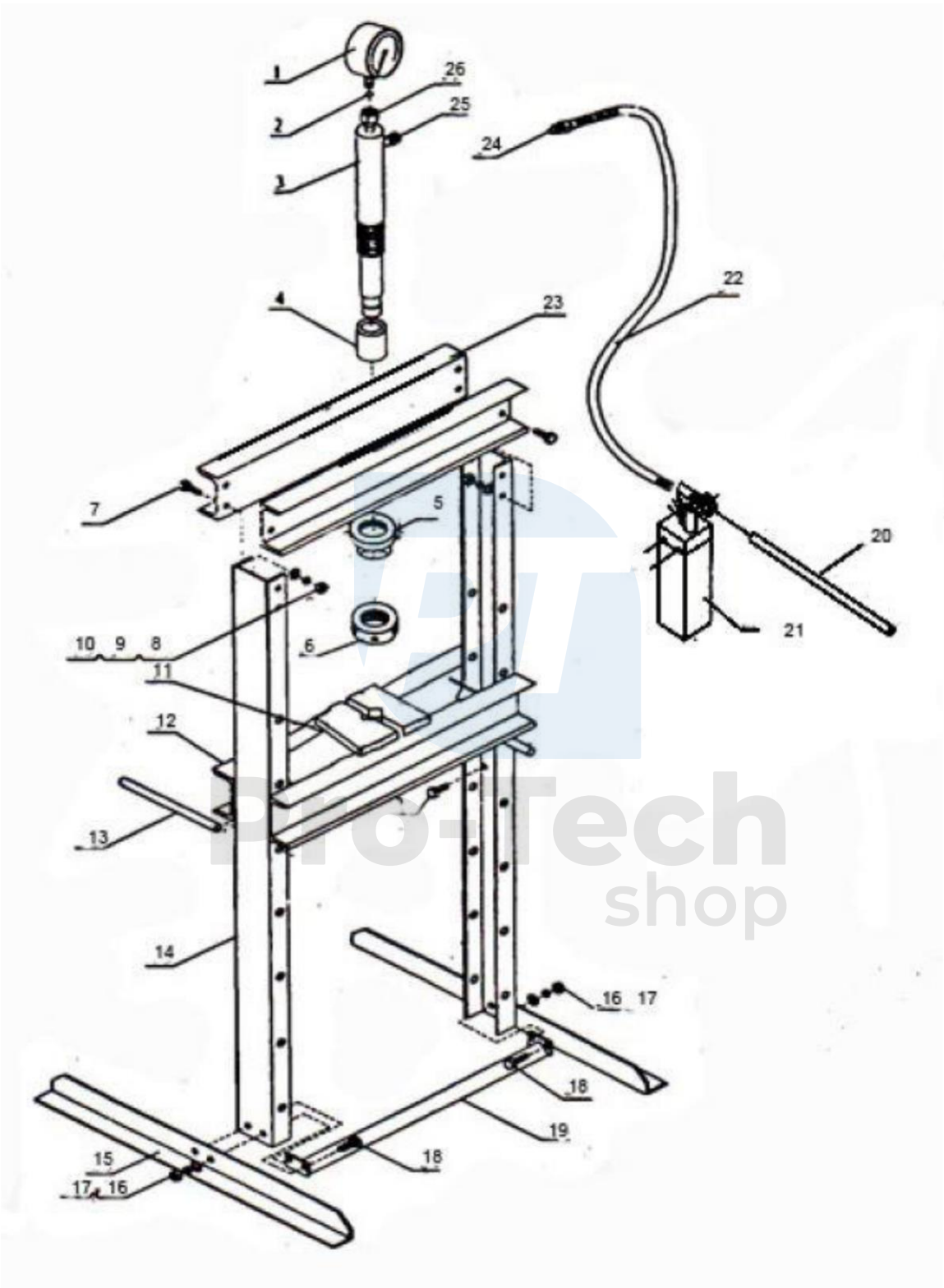
E. *Riadiaci ventil*. Keď sa ventil otočí v smere hodinových ručičiek do zatvorenej polohy, čerpadlo a piest sú pripravené na lisovacie operácie. Keď sa ventil otočí proti smeru hodinových ručičiek do otvorenej polohy, čerpadlo a piest sa uvoľnia z tlaku a lis sa vráti do nezaťaženej polohy.

F. *Plniaca zátka*. Miesto, kde je nádržka čerpadla plnená.

G. *Hydraulická nádrž*. Skladuje a chladí hydraulickú kvapalinu.

H. *Tlakomer*. Indikuje tlak hydraulického systému v konvenciách PSI a Bar.

Schéma



Č.	Položka	Počet	Č.	Položka	Počet
1	Manometer	1	14	Stĺp	2
2	Nylónová podložka (tesnenie)	1	15	Základňa	2
3	Piest	1	16	Tesnenie Ø 12	6
4	Ložisko	1	17	Matica M12	6
5	Horná okrúhla matica	1	18	Skrutka M12 x 30	6
6	Dolná okrúhla matica	1	19	Spodný priečnik	1
7	Skrutka M22 x 50	8	20	Páka	1
8	Matica M22	8	21	Pumpa	1
9	Podložka Ø22	8	22	Hydraulická hadica (systém)	1
10	10 Tesnenie Ø 22	8	23	Horná podpera	1
11	Doska	2	24	Hadicový konektor (spojka)	1
12	Nosník	1	25	Prípojka (konektor hadice)	1
13	13 Vreteno nosníka	2	26	Konektor manometra	1

Údržba

Aby ste dosiahli optimálny výkon zariadenia, postupujte podľa tohto plánu údržby a postupujte podľa konkrétnych pokynov uvedených v tejto časti.

Denná kontrola:

- Uvoľnené upevňovacie skrutky.
- Poškodené alebo slabé hydraulické tesnenia.
- Uvoľnené skrutky, praskliny rámu.
- Akýkoľvek iný nebezpečný stav.

Týždenná kontrola:

- Skrutky pre montáž na podlahu.

Každé tri roky:

- Vymeňte hydraulickú kvapalinu.